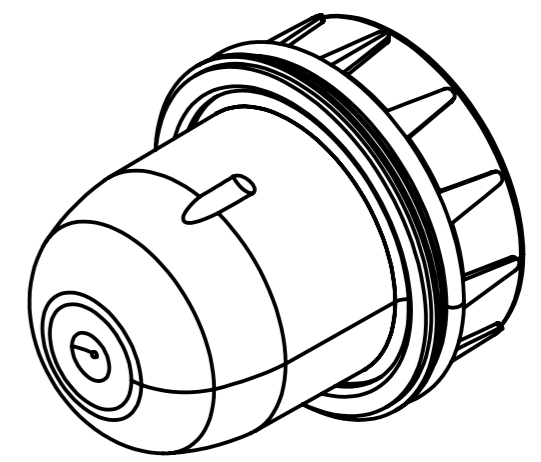
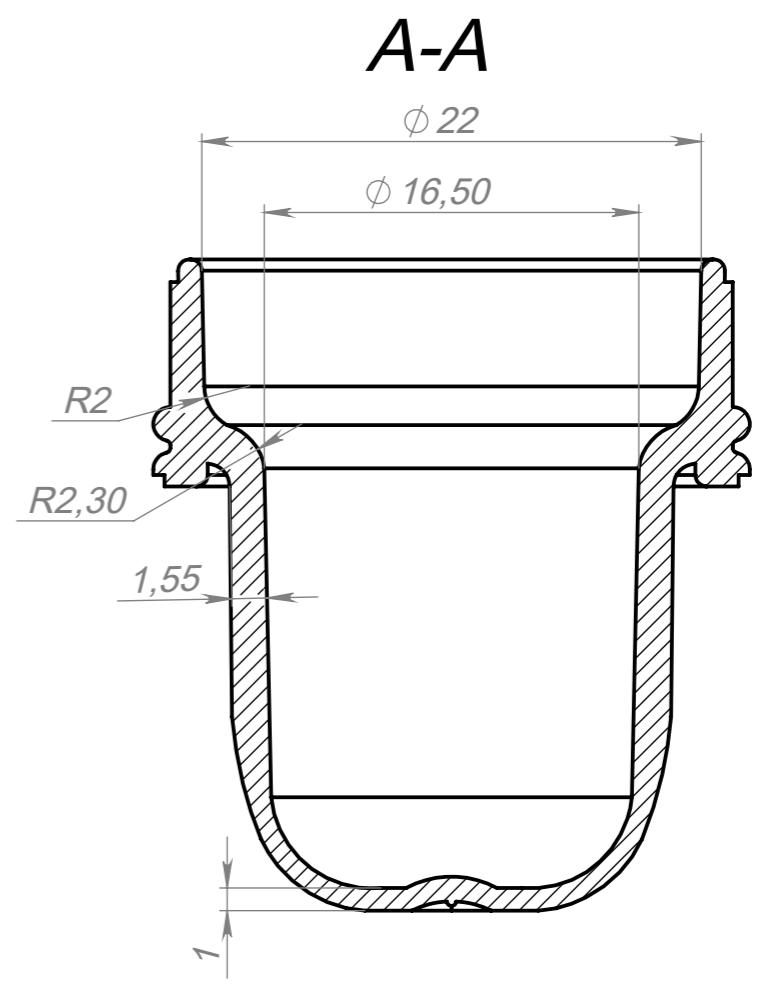
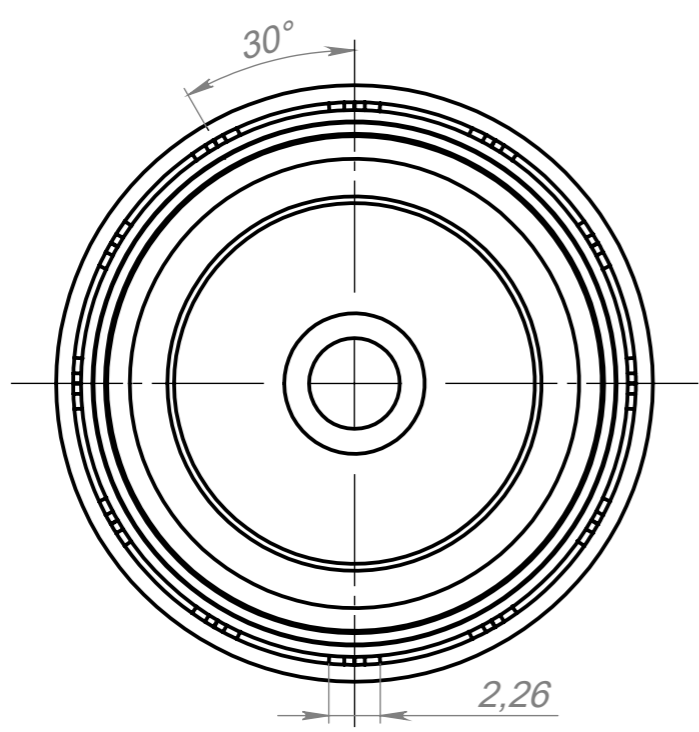
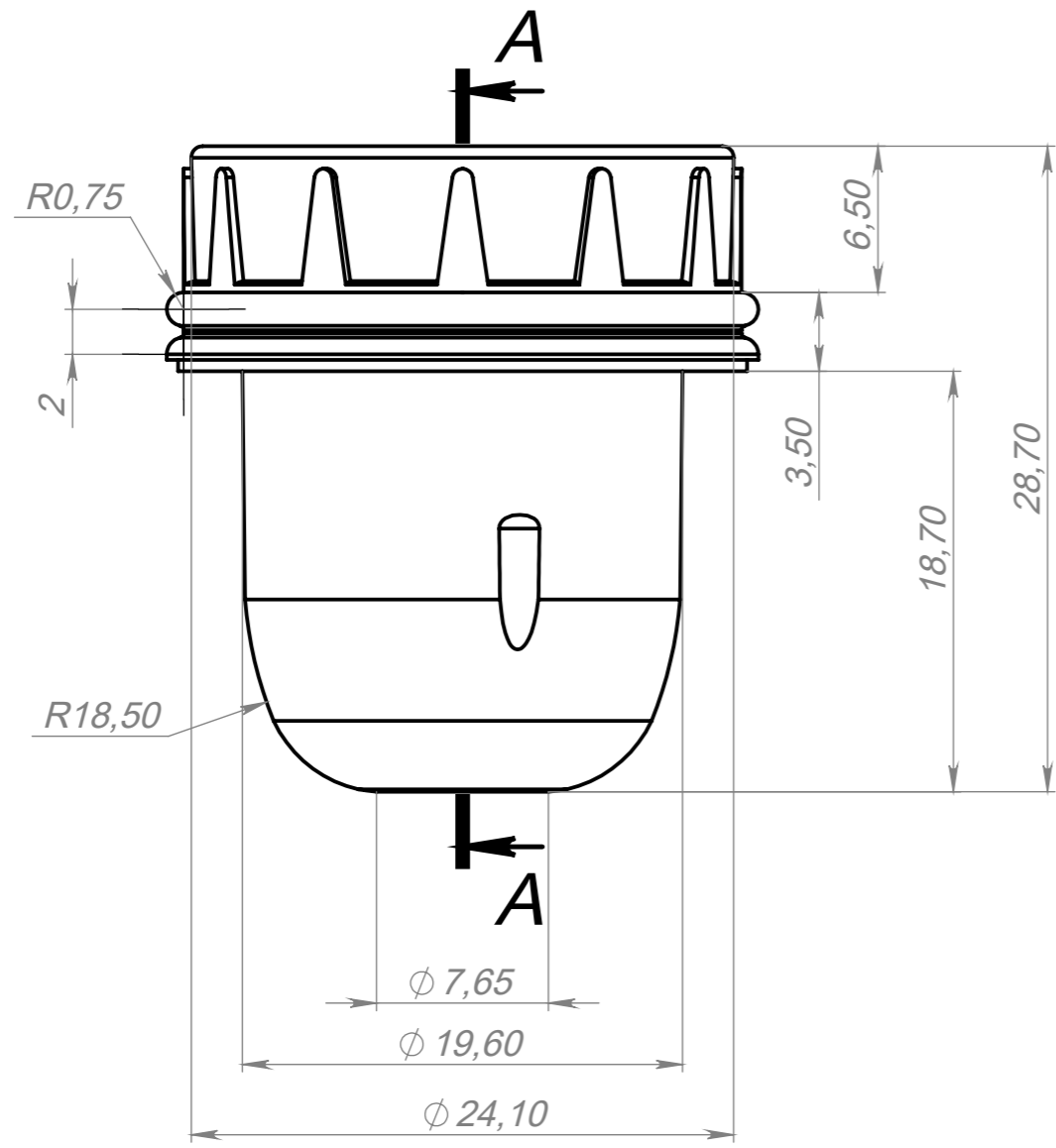


Перв. примен.					
Справ. №					
Подп. и дата					
Взам. инв. №					
Инв. № дубл.					
Подп. и дата					
Инв. № подл.					



Изм.	Лист	№ докум.	Подп.	Дата	Пробка 1.2	Лит.	Масса	Масштаб
Разраб.								2:1
Пров.						Лист 1	Листов 1	
Т. контр.						ООО "ТрейдТопСервис"		
Н. контр.						1 Копировал Формат А3		
Утв.								

Файл: пробка 1.2