

Перв. примен.

Справ. №

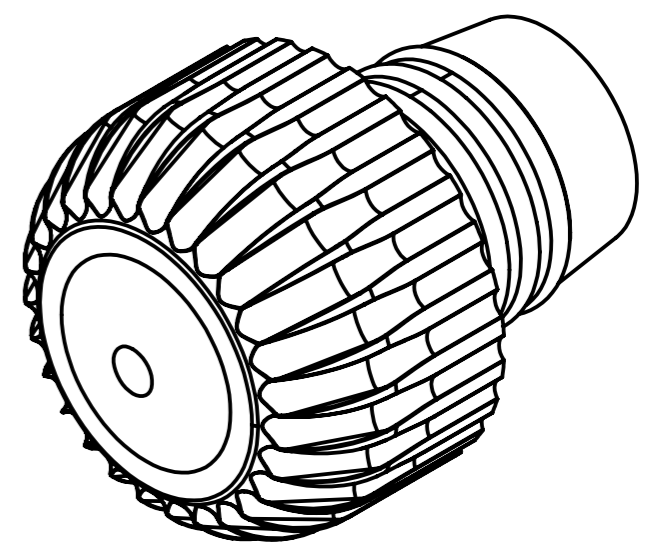
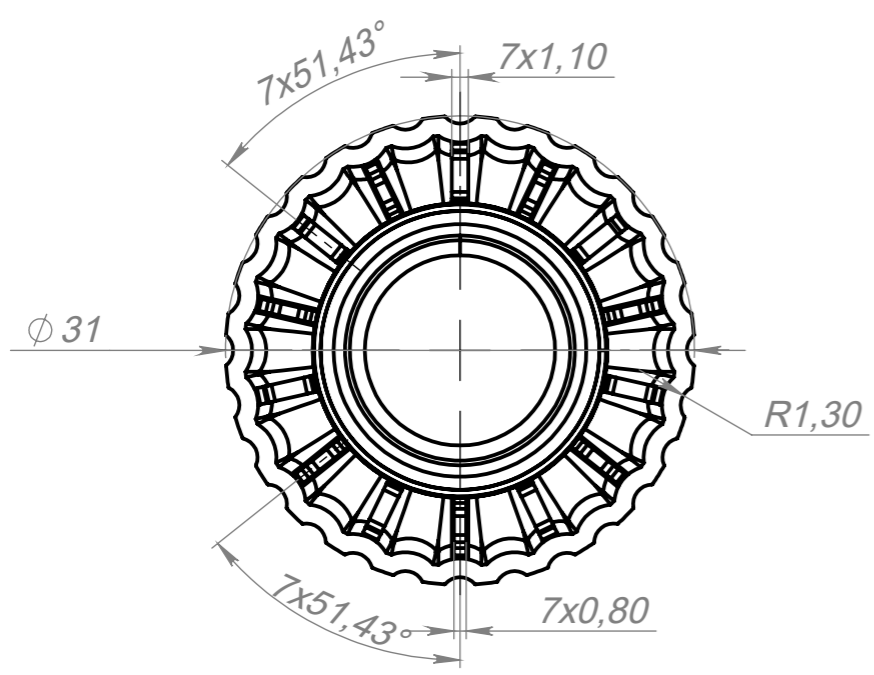
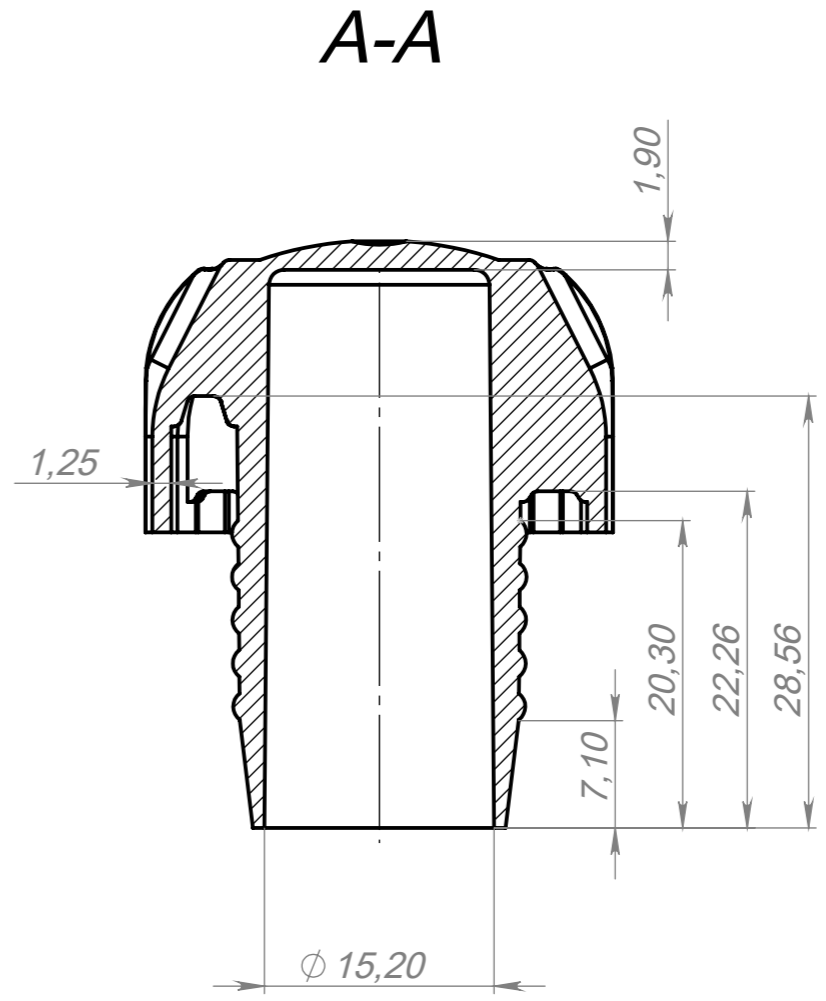
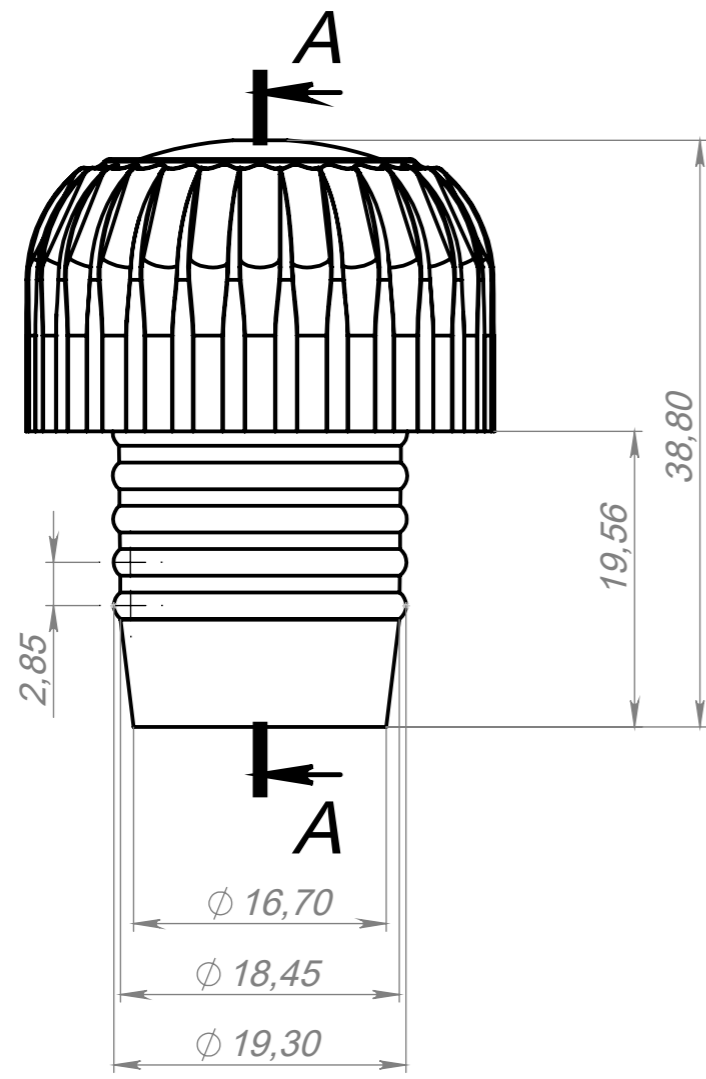
Подп. и дата

Инв. № дубл.

Взам. инв. №

Подп. и дата

Инв. № подл.



Изм.	Лист	№ докум.	Подп.	Дата	Пробка 2	Лит.	Масса	Масштаб
Разраб.								2:1
Пров.						Лист 1	Листов 1	
Т. контр.						ООО "ТрейдТопСервис"		
Н. контр.						1 Копировал		
Утв.					Формат А3			